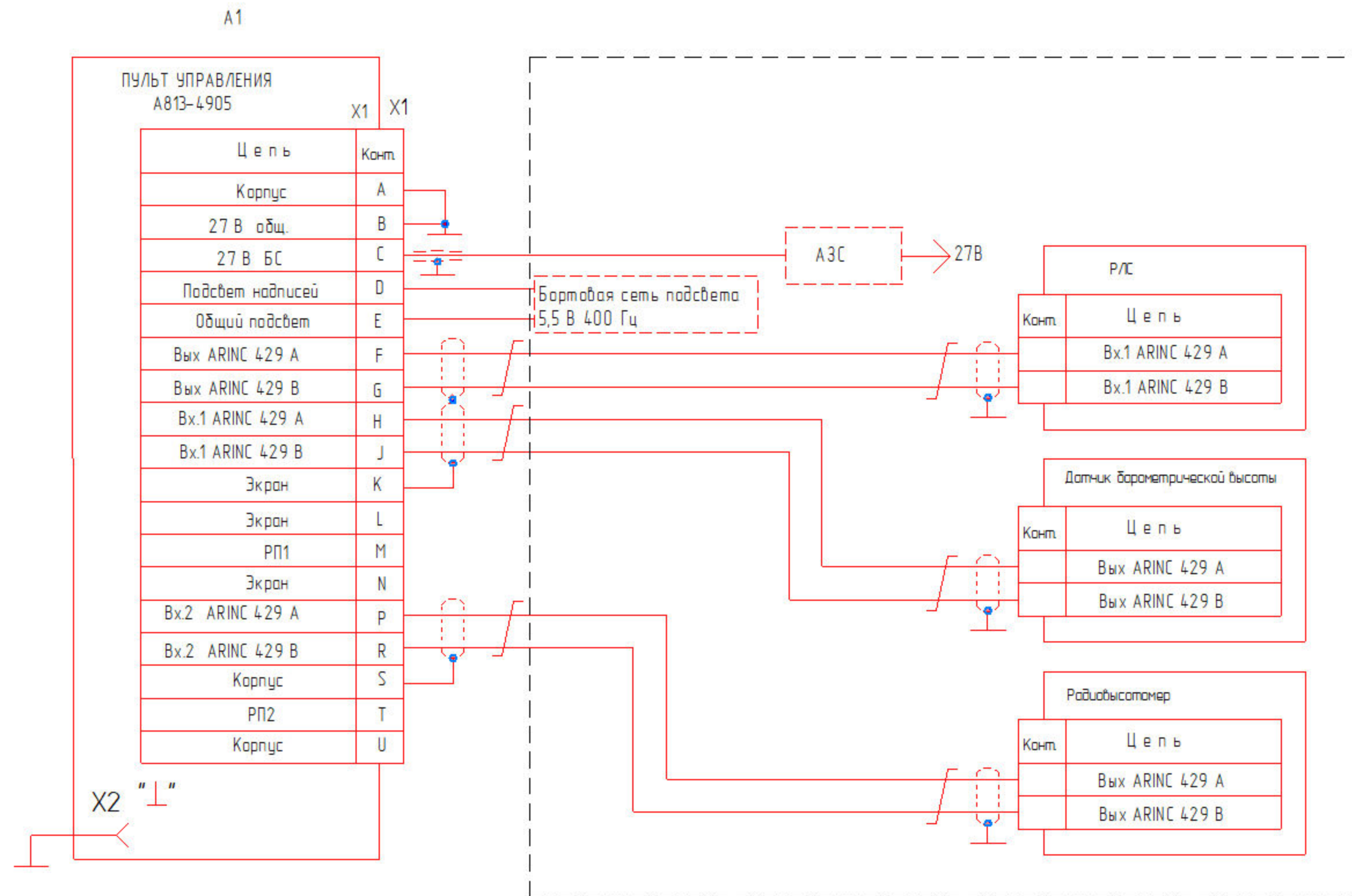


ПУЛЬТ УПРАВЛЕНИЯ
РУКОВОДСТВО ПО ТЕХНИЧЕСКОЙ ЭКСПЛУАТАЦИИ
ПРИЛОЖЕНИЕ 1
СХЕМА ПОДКЛЮЧЕНИЯ СОПРЯГАЕМЫХ СИСТЕМ К ПУ



| Поз. обозначен. | НАИМЕНОВАНИЕ | Кол. | Примечание |
|-----------------|--|------|------------|
| A1 | A813-4905 Пульт управления ТЮКН.4.68313.017 | 1 | |
| X1 | Разетка 8LT5-15F18SN с кожухом M85049/49-2-14A | 1 | |

- Устройства, обозначенные пунктиром, в состав изделия не входят. Витые пары выполнять путем скрутки 2-х стандартных проводов, сечением не менее 0,2 мм² с шагом скрутки 25 мм. или проводом БИФЭЗ-2х0,2 ТУ16-505.945-76.
- Монтаж кабельных соединений выполняет предприятие-изготовитель объекта.
- Экранные линии подключать к контуру заземления объекта гибким заземляющим проводом, сечением не менее 0,5 мм² и с минимально возможной длиной или экраны экранированных проводов у каждого разъема соединить вместе и запаять на контакт "корпус" или "экран" этого же разъема, за исключением тех экранированных проводов, которые не подключаются к корпусу воздушного судна со стороны разъема.
- Максимальные токи потребления по цепи 27 В - 0,3 А.