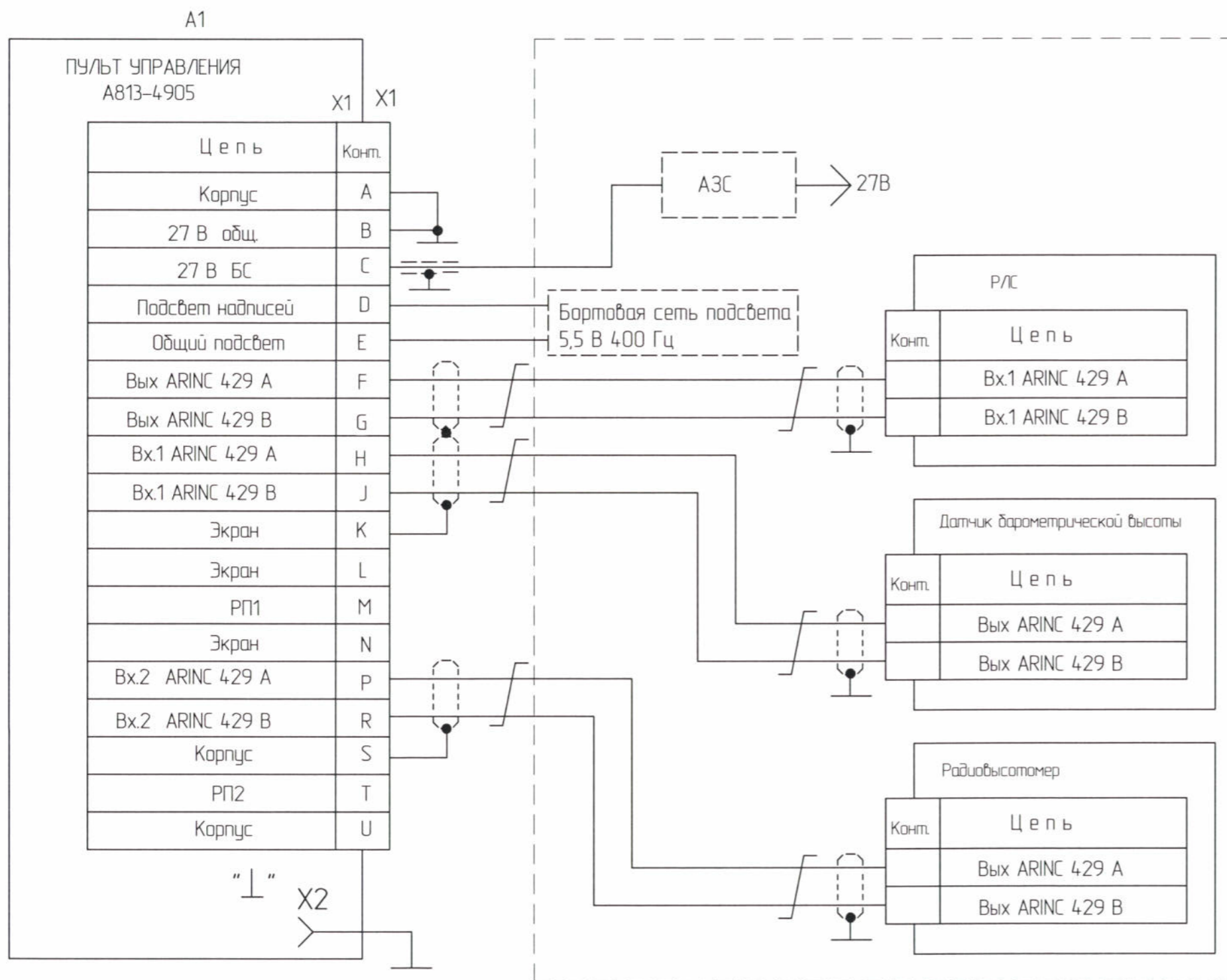


ПУЛЬТ УПРАВЛЕНИЯ
РУКОВОДСТВО ПО ТЕХНИЧЕСКОЙ ЭКСПЛУАТАЦИИ

ПУЛЬТ УПРАВЛЕНИЯ – ПРИЛОЖЕНИЕ А
СХЕМА ПОДКЛЮЧЕНИЯ ПУ К СОПРЯГАЕМЫМ СИСТЕМАМ



Поз. обозначен.	НАИМЕНОВАНИЕ	Кол	Примечание
A1	A813-4905 Пульт управления ТЮКН.468313.017 (A813-4905.1 ТЮКН.468313.017-01, A813-4905.2 ТЮКН.468313.017-02, A813-4905.3 ТЮКН.468313.017-03, A813-4905.4 ТЮКН.468313.017-04)	1	
X1	Розетка 8LT5-15F18SN с кожухом М85049/49-2-14А	1	

1. Устройства, обозначенные пунктиром, в состав изделия не входят. Витые пары выполнить путем свивания 2-х стандартных проводов, сечением не менее 0,2 мм² с шагом скрутки 25 мм или проводом БИФЭЗ-2х0,2 ТУ16-505.945-76.
2. Монтаж кабельных соединений выполняет предприятие-изготовитель объекта
3. Экранные линии подключать к контуру заземления объекта гибким заземляющим проводом, сечением не менее 0,5 мм и с минимально возможной длиной или экраны экранированных проводов у каждого разъема соединить вместе и запаять на контакт "корпус" или "экран" этого же разъема, за исключением тех экранных проводов, которые не подключаются к корпусу воздушного судна со стороны разъема.
4. Максимальные токи потребления по цепи 27 В – 0,3 А.
5. В исполнении ПУ А813-4905.4 контакты разъема X1: Н, J, К, Р, R, S не задействованы.