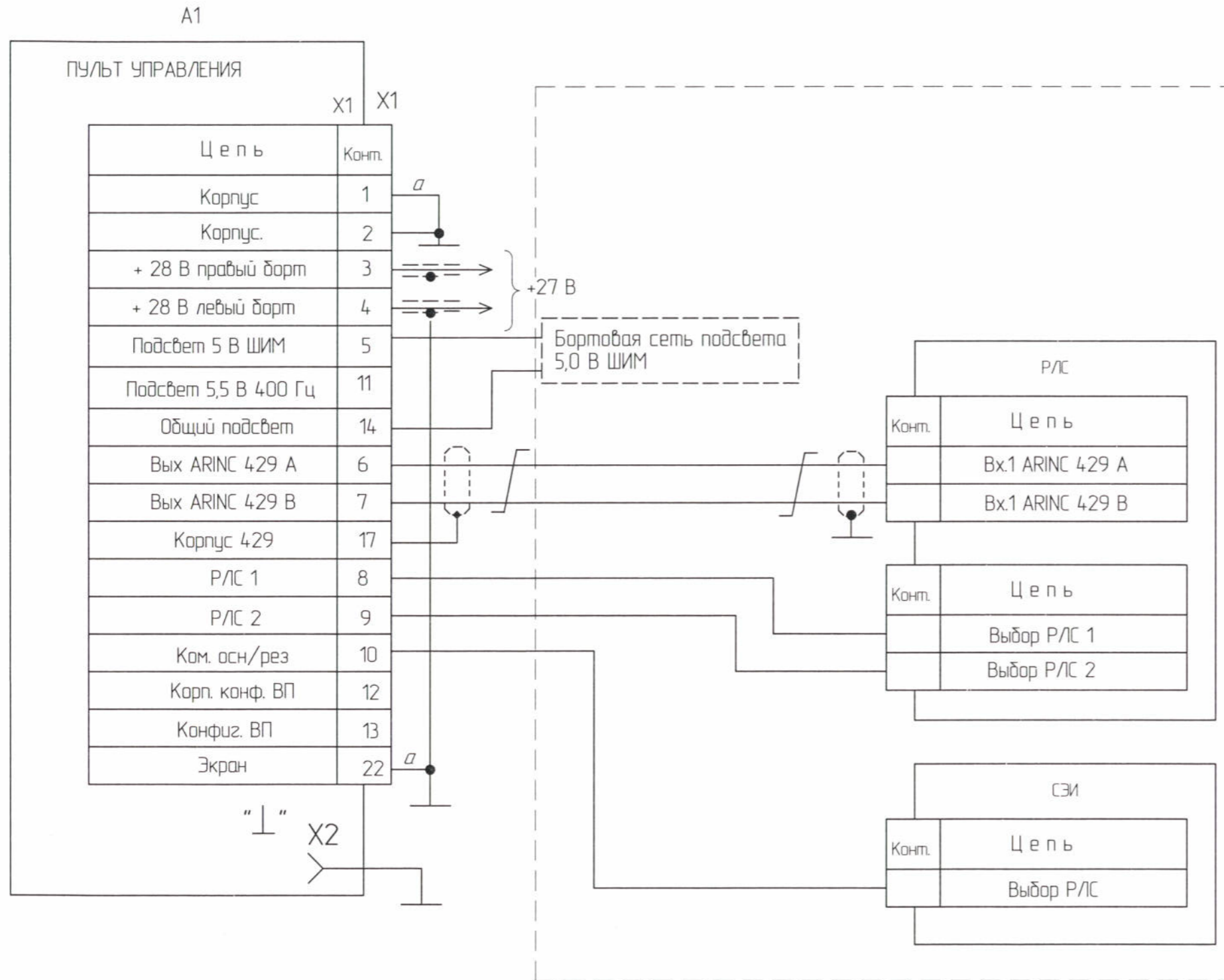


ПУЛЬТ УПРАВЛЕНИЯ
РУКОВОДСТВО ПО ТЕХНИЧЕСКОЙ ЭКСПЛУАТАЦИИ



| Поз. обозначен. | НАИМЕНОВАНИЕ | Кол | Примечание |
|-----------------|--|-----|------------|
| A1 | A813-4905.5 Пульт управления ТЮКН.468313.017-05, | 1 | |
| | A813-4905.6 ТЮКН.468313.017-06 | | |
| | A813-4905.7 ТЮКН.468313.017-07 | | |
| X1 | Разетка L711/26WC35SN | 1 | |
| | Кожух L3906/38-13W | | |

1. Устройства, обозначенные пунктиром, в состав изделия не входят. Витые пары выполнить путем скрутки 2-х стандартных проводов, сечением не менее 0,2 мм² с шагом скрутки 25 мм или проводом БИФЗЗ-2х0,2 ТУ16-505.945-76.
2. Монтаж кабельных соединений выполняет предприятие-изготовитель объекта
3. Экранные линии подключать к контуру заземления объекта гибким заземляющим проводом, сечением не менее 0,5 мм² и с минимально возможной длиной или экраны экранированных проводов у каждого разъема соединить вместе и запаять на контакт "корпус" или "экран" этого же разъема, за исключением тех экранированных проводов, которые не подключаются к корпусу воздушного судна со стороны разъема.
4. Максимальные токи потребления по цепи 28 В – 0,3 А.